

# ASCENSOR DE TELEVISION VERTICAL FRANCO

### ⚠ IMPORTANTE:

El producto funciona con electricidad. Para evitar quemaduras, incendios y descargas eléctricas, lea atentamente las instrucciones. No leer, entender a fondo y seguir todas las instrucciones puede resultar en lesiones personales graves, daños al equipo o anulación de la garantía de fábrica. Si alguna vez tiene alguna pregunta o siente que necesita ayuda, póngase en contacto con su vendedor para obtener ayuda.

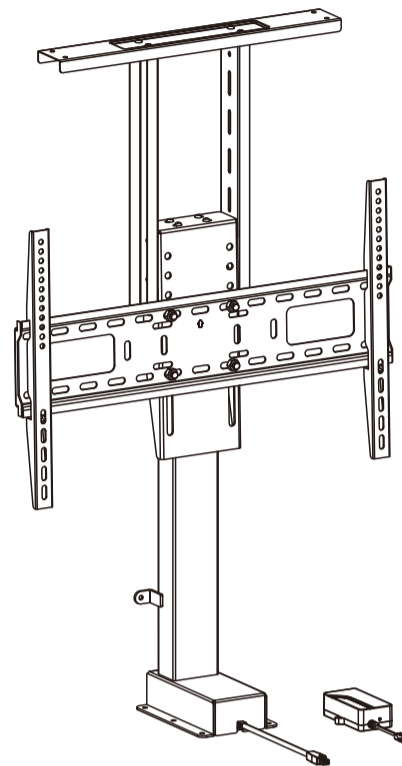
### Instrucciones de seguridad y advertencias

- Asegúrese de que la superficie de montaje sea lo suficientemente fuerte como para manejar el producto y el equipo montados.
- **NO EXCEDA LA CAPACIDAD DE PESO MÁXIMA INDICADA.**
- Utilice siempre un asistente o un dispositivo de elevación mecánica para levantar y colocar productos pesados de forma segura.
- Apriete los tornillos con firmeza, pero no los apriete demasiado. El sobre apretar puede causar daños en el producto, lo que reduce en gran medida el poder de retención.
- Mantenga un área despejada y distancia de las partes móviles cuando use el producto.
- Usar solo según lo previsto. Nunca te pares, cuelgues o subas sobre el producto.
- Este producto está destinado únicamente para uso en interiores.
- No se permite ningún intento de reconstruir la construcción o alteraciones de la unidad de potencia y la caja de control dadas.
- Este producto puede contener artículos pequeños que podrían ser un peligro de asfixia si se ingiere. Mantenga alejados a los niños a menos que el producto esté destinado a su uso y todas las instrucciones y manuales sean completamente revisados y entendidos por ellos.
- Compruebe que el producto sea seguro y seguro para su uso a intervalos regulares (al menos cada tres meses).

### Otras Precauciones

- No limpie el producto con agua mientras la alimentación este conectada.
- No desmonte ni reemplace componentes mientras la alimentación esté conectada.
- Nunca opere el sistema con un cable o enchufe dañado.
- Nunca opere el sistema si está en un ambiente húmedo o sus componentes eléctricos están en contacto con líquidos.
- Si la caja de control hace ruido u olores inusuales, desconecte el voltaje de la red inmediatamente.

**Eliminación:** El producto con esta marca indica que este producto no debe eliminarse con otros residuos domésticos. Para evitar posibles daños al medio ambiente o a la salud humana por la eliminación incontrolada de residuos, reciclelos de manera responsable para promover la reutilización sostenible de los recursos materiales. Para devolver su dispositivo usado, utilice el servicio de reciclaje local o póngase en contacto con su punto de compra para retirar el producto.

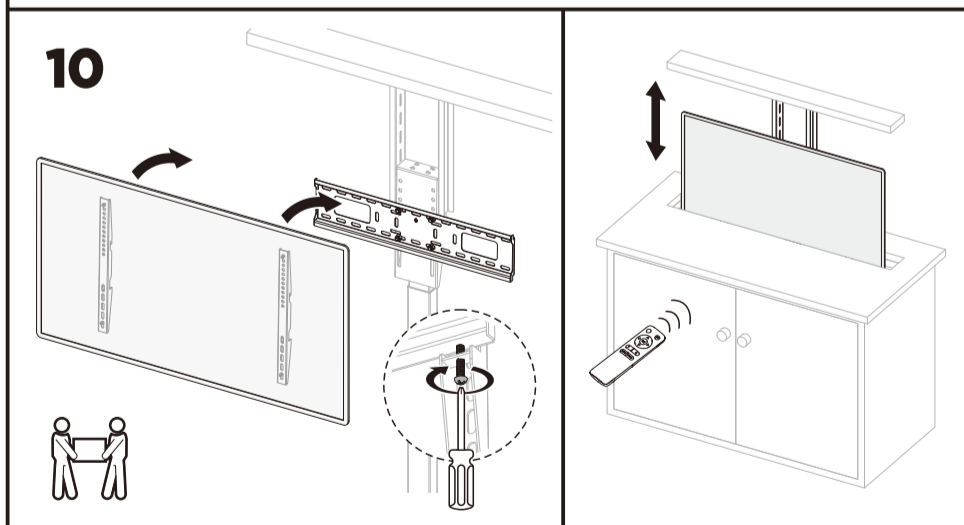
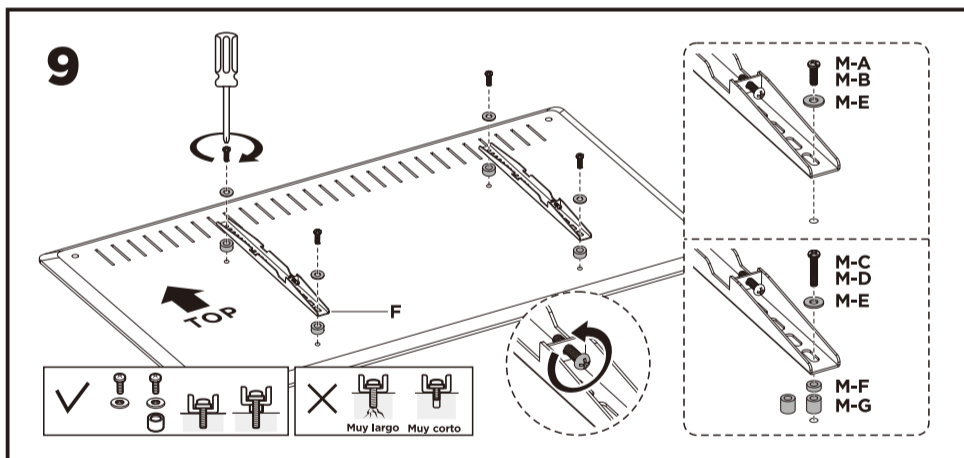


### FRANCO PLUS

VESA Compatible  
200x200 200x300 300x200  
200x400 400x200 300x300  
300x400 400x300 600x200  
350x350 400x400  
600x300 600x400

80" MAX  
FLAT/CURVED

60kg (132lbs) RATED



**El producto funciona con electricidad. Para evitar quemaduras, incendios y descargas eléctricas y asegurarse del uso seguro y correcto del sistema y mantener la construcción general y la electrónica incorporada, lea atentamente las instrucciones**

### ⚠ Advertencia

- Este aparato puede ser utilizado por niños de 8 años en edad o más si se les ha dado supervisión o instrucciones sobre el uso del aparato de manera segura y entienden los peligros involucrados. Los niños no deben jugar con el aparato. La limpieza y el mantenimiento del usuario no deben ser realizados por niños sin supervisión.
- Las personas con capacidades físicas, sensoriales o mentales reducidas o falta de experiencia y conocimiento no deben usar el aparato, a menos que estén bajo supervisión, entiendan los peligros involucrados o hayan sido instruidas a fondo en el uso del aparato por una persona responsable de la seguridad de estas personas. No deje los cables o el enchufe desorganizados para evitar riesgos de tropiezo.

### ⚠ Instrucciones de Seguridad Eléctrica

- No se permite ningún intento de reconstrucción.
- El aparato solo se utilizará con la unidad de alimentación suministrada con el aparato. No se permiten alteraciones de la unidad de potencia dada.
- Nunca opere el sistema con un cable de alimentación o enchufe dañado. Si alguna pieza está dañada, póngase en contacto con su agente de servicio de compra para un reemplazo.
- No opere el sistema si está en un ambiente húmedo o sus componentes eléctricos tienen contacto con líquidos.
- No limpie el producto mientras la alimentación aún esté conectada. No desmonte ni reemplace los componentes mientras la alimentación aún esté conectada.
- Desenchufe el aparato cuando el sistema no esté en uso y coloque el enchufe fuera del alcance de los niños.

### Instrucciones de operación de control remoto

#### A. Codificación del control remoto y de la caja de control

**PASO 1:** Cuando el soporte esté encendido, presione el botón pequeño en la caja de control con una herramienta delgada como se muestra. La unidad emitirá un pitido, lo que indica que la caja de control está en espera para la codificación del programa.

**PASO 2:** Presione el botón "OK" en el control remoto, y escuchará pitidos repetidos durante aproximadamente 10 segundos que indican que el control remoto se está programando. La unidad volverá a emitir un pitido indicando éxito.

**Nota:** Para borrar los datos y reemplazar un nuevo control remoto para emparejarlo. Presione el botón pequeño en la caja de control al escuchar un pitido, mantenga presionado durante 5 segundos para confirmar que el proceso de limpieza se ha completado hasta que vuelva a escuchar un pitido.

#### B. Funciones de los botones

##### 1-arriba/abajo

Presione y mantenga presionado el botón "Δ" para subir el soporte., Presione y mantenga presionado el botón "∇" para bajar el soporte.

##### 2. Configuración de memoria

Presione largo el "MEM" "O" "MEM" durante 3 segundos hasta que escuche un pitido, indicara que la posición actual se ha guardado en la memoria. Los botones "1" "MEM" y "2" "MEM" pueden almacenar cada uno una posición diferente.

##### 3. Llamar una memoria

Presione el "1" "MEM" o "2" "MEM" y el soporte se movera automáticamente a la posición guardada en el Botón correspondiente "MEM" "O" "MEM".

##### 4. Ajuste del límite de altura más bajo.

Presione corto el "MEM" Botón cinco veces, después de cada pulsación escuchará un (1) pitido y en el 5to Pulso escuchará dos (2) pitidos. Esto indica que la altura actual ahora se guarda como la configuración de altura más baja. El límite de altura más baja se borrará en caso de que se restablezca el control remoto.

*Nota: el control remoto requiere 2 baterías AAA (no incluidas)*

##### 5. Configuración predeterminada

Presione rápidamente el botón "OK" y el soporte se retraerá automáticamente a la posición más baja. Para detenerlo, presione el botón "OK" nuevamente

##### 6. Modo de reinicio (Reset)

Presione el Botón "MEM" durante 3 segundos hasta que escuche un pitido. El soporte se moverá hacia abajo y al llegar al final, se moverá un poco hacia arriba para detenerse automáticamente. El sistema se reinicia correctamente cuando la unidad emite dos pitidos al final de este proceso y estará reiniciada.

##### 7. Conecte el soporte a un nuevo dispositivo

Presione el Botón "MEM" cinco veces cortas, después de cada pulsación escuchará un pitido y en la quinta pulsación escuchará dos pitidos. La desconexión es exitosa cuando la unidad emite un pitido posterior. Para conectar a un nuevo dispositivo siga las instrucciones de su dispositivo.

**Nota:** si el dispositivo no logra conectarse con su nuevo dispositivo corra nuevamente le proceso 6 y reintente conectarlo.

### Guía de solución de problemas

#### Frete

Esta guía de solución de problemas le ayudará a identificar y resolver problemas comunes y a responder a las preguntas que pueda tener sobre el producto. Póngase en contacto con su vendedor si la respuesta a su pregunta o problema no se encuentra en esta guía.

#### 1. Posibles razones por las que el soporte motorizado no responde al control remoto.

##### A. Soporte de TV

- Sistema en modo de error. La unidad emite tres pitidos después de pulsar el botón. Solución: por favor reinicie el sistema.
- Sobrecalentamiento del sistema. La unidad emite un pitido cuatro veces después de pulsar el botón. Solución: deje que la unidad se enfríe y vuelva a la temperatura ambiente. (aproximadamente 30 minutos)
- Cable de alimentación desconectado/desconectado de la toma de corriente/soporte. Solución: Compruebe la conexión para asegurarse de que la unidad tenga alimentación.
- Operación incorrecta. La unidad emite un pitido una vez después de pulsar el botón. Solución: siga las instrucciones que se encuentran en el manual para operar correctamente el equipo.

##### B. CONTROL REMOTO

- La distancia de funcionamiento del control es máximo de 10 metros puede ser demasiado larga y no estar dentro del alcance de la montura. El rango aceptable debe ser inferior
- control remoto cuando se presiona un botón. Si no es así, póngase en contacto con el vendedor. Las baterías del control remoto pueden estar bajas o agotadas. Reemplaza las baterías.
- El control remoto puede estar roto. Compruebe el indicador LeD se enciende en las luces del cto con su distribuidor para reemplazarlo

#### 2. El soporte del televisor deja de moverse durante el funcionamiento y emite un pitido largo

- Compruebe si un objeto extraño está impidiendo que el soporte se mueva. Si es así, retire el objeto.
- El peso del televisor puede exceder la limitación de peso máximo del sistema de montaje.
- El cable del motor puede estar roto. Restablecer el sistema. Si el problema sigue existiendo, póngase en contacto con su distribuidor.

#### 3. El soporte del televisor está haciendo un ruido o sonido anormal.

- Compruebe todas las conexiones de alimentación y reinicie el sistema. Si la unidad continúa haciendo un ruido anormal, póngase en contacto con distribuidor.

