

# MANUAL DE INSTALACIÓN GAMMA

## TABLA DE CONTENIDO

ACCESORIOS INSTALACIÓN
ESPECIFICACIONES TÉCNICAS
MÁS INFORMACIÓN
PARTES DEL ASCENSOR
PARTES PULPO
MEDIDAS CAJA DRYWALL
PROCEDIMIENTOS DE INSTALACIÓN
1. PREPARACIÓN
2. MARCO PRE-TAPA
3. ASCENSOR
4. INSTALACIÓN ELÉCTRICA
5. INSTALACIÓN VIDEO BEAM
6. TAPA INFERIOR
7. CALIBRACIÓN
8. CHEQUEO INSTALACIÓN FINAL
RECOMENDACIONES
ADVERTENCIAS
CONTACTO

## RECOMENDACIONES

- Tener en cuenta el lado frontal y trasero antes de instalarlo.
- Instale el ascensor en posición cerrada para evitar golpes en las manos.
- El marco pre-tapa debe quedar totalmente nivelado.
- El marco pre-tapa puede ir sobre o debajo del drywall.
- Evite golpes, daño en el cableado o que el cabezote del equipo quede por fuera.
- No instalar/remover el ascensor con el videobeam en su caja.
- Asegure los cables por la apertura trasera o superior para evitar aplastamiento.



## ADVERTENCIAS

La instalación o el montaje inapropiado pueden provocar lesiones, daños materiales o incluso la muerte. Antes de comenzar, lea las siguientes advertencias.

- Los productos deben ser instalados por profesionales.
- Si las instrucciones no le resultan claras o si tiene alguna duda o pregunta, comuníquese con fábrica.
- Si el producto o el hardware está dañado o falta alguna pieza, no realice la instalación ni el montaje. Si necesita piezas de repuesto, comuníquese con fábrica para recibir asistencia.
- Ascensor Gamma soporta hasta un videobeam de 38x38x18, (Carga de 8 Kg).
- Recuerde que el peso a soportar es del videobeam y la tapa.
- Este producto puede contener componentes móviles. Úselo con precaución.
- Preste atención a la ubicación del cable de alimentación y el de señal para que no se presenten daños.
- El fabricante no tendrá la responsabilidad de la pared / techo de montaje, o daños incidentales o consecuentes derivados del mismo.
- El fabricante declina toda responsabilidad respecto a la modificación o de la instalación durante el rango de peso especificado. El fabricante no será responsable por daño que se derive de la utilización o la imposibilidad de usar el producto.
- Nunca deje el video beam en la araña sin el tornillo de seguridad.
- Sobrecargar, colgarse, perforar el equipo, modificarlo, Pintarlo o cualquier cambio de estructura del equipo invalida la garantía.

**SIETEPRO**  
DIVISION ASCENSORES

Copyright © 2022 VRPRODUCTS SAS

WWW.SIETEPRO.COM  
INFO@SIETEPRO.COM  
+57 321 270 5918  
HECHO EN COLOMBIA

## Síguenos:

- @SieteproLatam
- @sietepro
- SIETEPRO
- sieteprolatam



ASCENSORES DE TV Y VIDEO BEAM FUNCIONALES



## ACCESORIOS INSTALACIÓN

#A	4	Tornillos 15 mm
#B	4	Tornillos 20 mm
#C	4	Tornillos 25 mm
#D	4	Tuercas 8 mm
#E	4	Arandelas
#F	1	Programador
#G	1	6 mts de guaya (no incluidos).
#H	8	Pernos (no incluidos).

## ESPECIFICACIONES TÉCNICAS

Ascensor Bravo	
Tamaño ascensor	45x45x27 cm
Tamaño máx. video beam	38x38x18 cm
Bajado estandar	22 cm
Tamaño hueco en drywall	45x45x27 cm

Ascensor Bravo plus	
Tamaño ascensor	60x60x35 cm
Tamaño máx. video beam	40x36x18 cm
Bajado estandar	70 cm
Tamaño hueco en drywall	60x60x35 cm

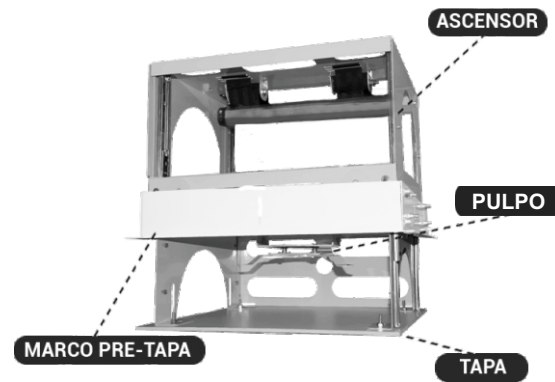
Descripción técnica	
Voltaje	110v
Frecuencia	50/60H
Potencia	200w
Velocidad	40mm/seg
Protección	IP44
Amperaje	1A

\*ADAPTABLE A CONTROL REMOTO O SISTEMA DE AUTOMATIZACIÓN.  
\*PINTURA DE ALTA RESISTENCIA EN ACERO AL CARBÓN.

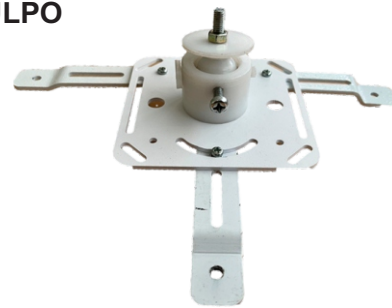
## MÁS INFORMACIÓN



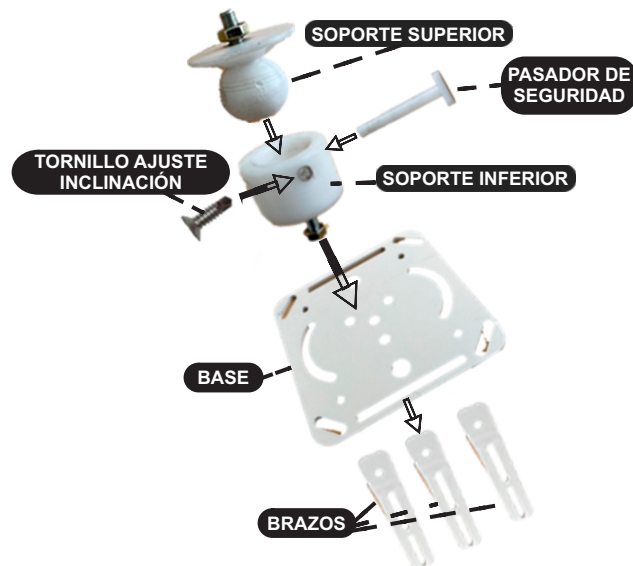
## PARTES DEL ASCENSOR



## PULPO



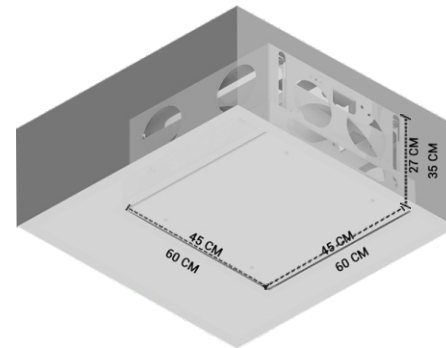
## PARTES PULPO



## MEDIDAS CAJA DE DRYWALL

**MEDIDAS GAMMA:**  
ALTO: 27 CM  
ANCHO: 45 CM  
LARGO: 45 CM

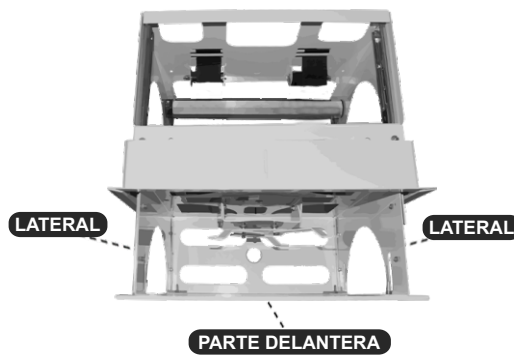
**MEDIDAS BRAVO PLUS:**  
ALTO: 35 CM  
ANCHO: 60 CM  
LARGO: 60 CM



## PROCEDIMIENTOS DE INSTALACIÓN

### 1. PREPARACIÓN

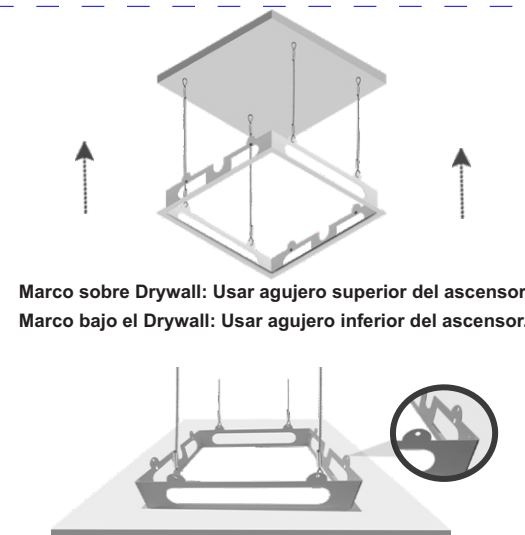
- Asegure que hay espacio en el techo con las medidas que corresponde al ascensor a instalar.
- Ubique parte delantera del equipo hacia el frente.



### 2. MARCO PRE-TAPA

- Retire del ascensor la tapa inferior.
- Retire el marco pre-tapa desatornillandolo en sus 4 puntos (tornillos).
- Instale el marco pre-tapa. (Puede ir ubicado sobre o bajo el drywall).
- Use tornillo drywall, apuntalar 4 guayas, amarre con orejas en el techo.

**Nota:** el peso sujeto del marco debe estar 100% en las guayas y no al drywall.



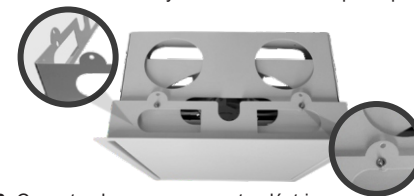
Marco sobre Drywall: Usar agujero superior del ascensor.  
Marco bajo el Drywall: Usar agujero inferior del ascensor.

### CHEQUEO DE INSTALACIÓN MARCO PRE-TAPA

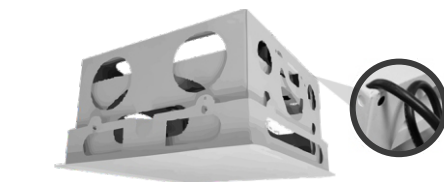
- Asegure que el marco pre-tapa quede pegado al drywall (pegante o tornillo).
- Asegure que las guayas estén bien instaladas.

### 3. ASCENSOR

- Suba el ascensor y atornillelo al marco pre-tapa.



- Conecte el ascensor a punto eléctrico.
- El cable del ascensor puede ir por encima o detrás.



### CHEQUEO INSTALACIÓN ASCENSOR

- Revise que el ascensor suba y baje correctamente.
- Asegure que el cable no se enrede.

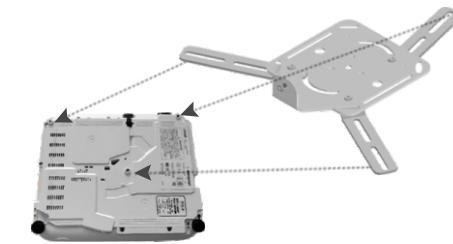
### 4. INSTALACIÓN ELÉCTRICA

- Debe dejar en el techo un punto 110V para la conexión eléctrica.
- Del motor sale un cable con multiflex hilos que va al interruptor o sistema de automatización.

MOTOR A 4 HILOS		MOTOR A 3 HILOS	
PARA CONECTAR A RECEPTOR DE CONTROL REMOTO O SISTEMA DE AUTOMATIZACIÓN		PARA CONECTAR A CORRIENTE 110V	
NEGRO	SUBIDA	NEGRO	LINEA
ROJO	BAJADA	BLANCO	NEUTRO
BLANCO	NEUTRO	VERDE	TIERRA
VERDE	TIERRA		

## 5. INSTALACIÓN VIDEO BEAM

- Ubique y atornille los brazos del pulpo a los huecos que vienen en el video beam.



- Insertar la parte inferior del pulpo en la parte superior, asegurando que el tornillo esté mirando hacia el frente y deslice el pasador de seguridad por los huecos laterales.
- Conecte los cables al video beam pasandolos por la parte trasera del ascensor.



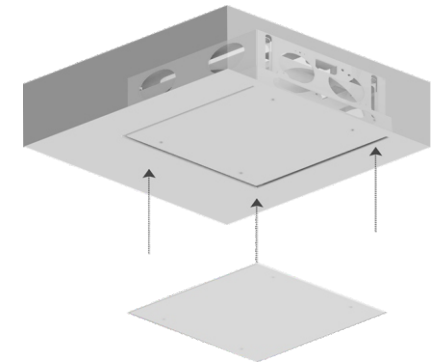
**PRECAUCIÓN:** Nunca deje el video beam en el pulpo sin el pasador de seguridad.

### CHEQUEO DE INSTALACIÓN VIDEO BEAM

- Revise que el video beam este ajustado al pulpo.
- Verifique que el pasador de seguridad esté insertado.
- Ajuste el video beam al angulo deseado y apriete el tornillo de ajuste.
- Asegure que el cable no se enrede.

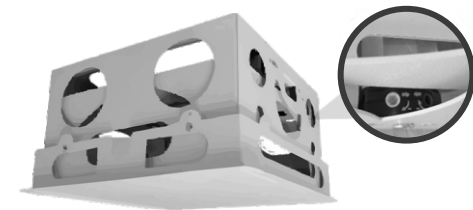
## 6. TAPA INFERIOR

- Instale la tapa inferior al ascensor.
- Ajuste la tapa en el ascensor y el hueco.



## 7. CALIBRACIÓN

Si requiere, regule el bajado o subida del ascensor usando el programador. (#F)



**PRECAUCIÓN:** Solo puede ser manipulado por profesionales (Puede dañar el equipo).

## 8. CHEQUEO INSTALACIÓN FINAL

- Verifique que el video beam este en el ángulo deseado y apriete el tornillo de inclinación del pulpo.
- Efectue pruebas de subido y bajado del ascensor.



### CHEQUEO DE INSTALACIÓN FINAL

- Asegurar que todo este en orden después de haber realizado la instalación.