

MANUAL DE INSTALACIÓN

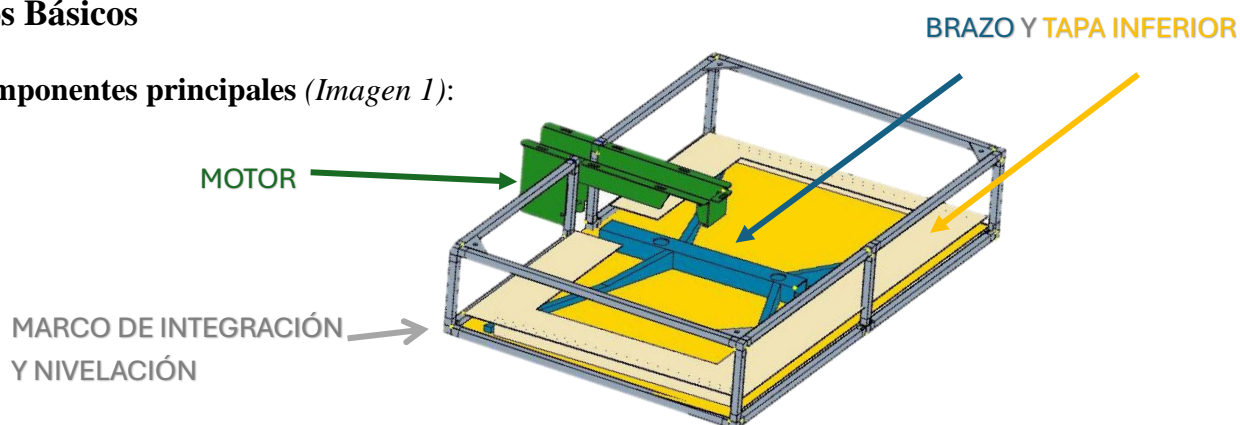
PIVOTE RUOTA V 7.0.1

Introducción

Este manual está diseñado para guiar al instalador paso a paso en el proceso de instalación del ascensor para TV, asegurando un montaje seguro, eficiente y de alta calidad. Por favor, lea atentamente todas las instrucciones antes de comenzar. En caso de dudas contáctese con nuestra línea de soporte técnico.

Conceptos Básicos

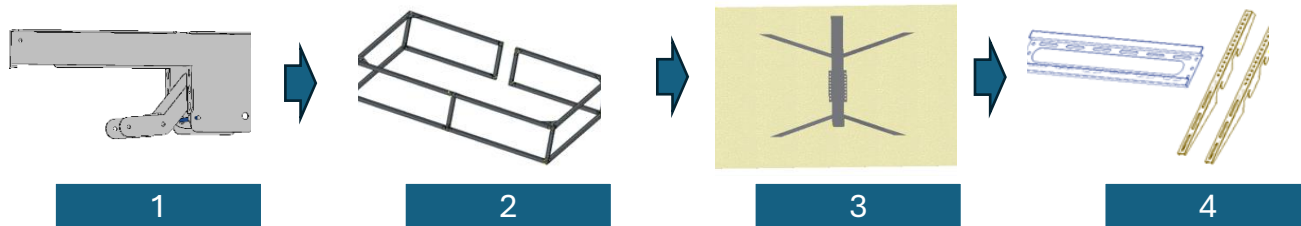
1. Componentes principales (Imagen 1):



COMPONENTES CLAVES

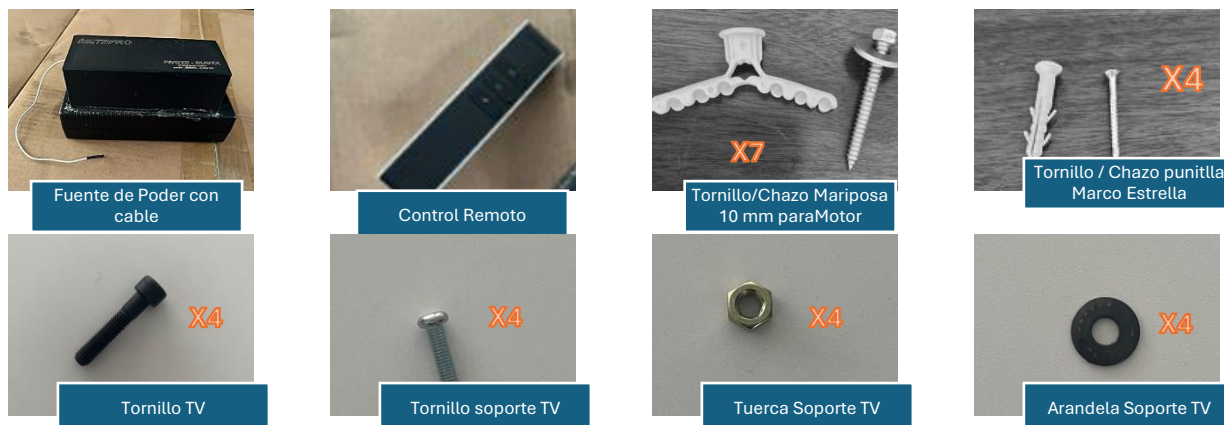
Instale un componente a la vez, bajo el siguiente orden

1) Motor 2) Marco de integración 3) Brazo y Tapa inferior 4) Soporte para TV.



Después de instalar cada componente, deténgase para revisar que el montaje sea correcto antes de continuar.

OTROS COMPONENTES INCLUIDOS PARA INSTALACION



2. Herramientas necesarias

- Taladro eléctrico
- Llave tuercas 10 mm (chazos motor)
- Destornillador Estrella (chazos Marco)
- Nivelador.
- Llave Bristol 16mm (ajuste tornillo de accesorios Tv y pin motor)
- Multímetro.

3. Requisitos previos del lugar de instalación (Imagen 2):

- Espacio requerido para instalación
- Fuente eléctrica segura y cercana.
- Puntos de conexión al TV si se van a utilizar.
- Soporte Televisiones Hasta 65" (asegúrese de que mida menos 1.75x0.95 m)



3.1 Requisitos eléctricos

- Alimentación: 110-127V 50/60 Hz
- Consumo Energético en uso 0.016 KV por ciclo de apertura y cierre.
- Consumo de energía en espera 0.0001 KV

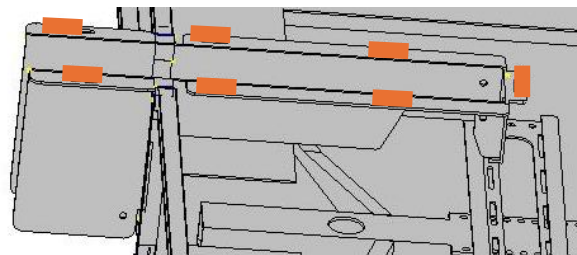
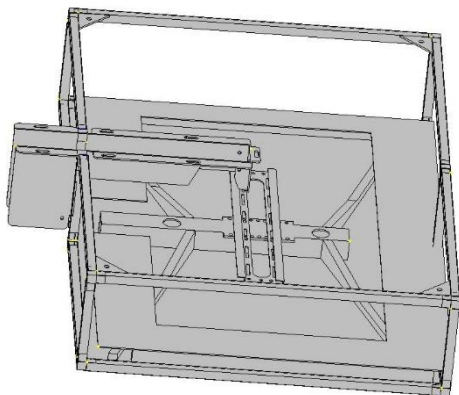
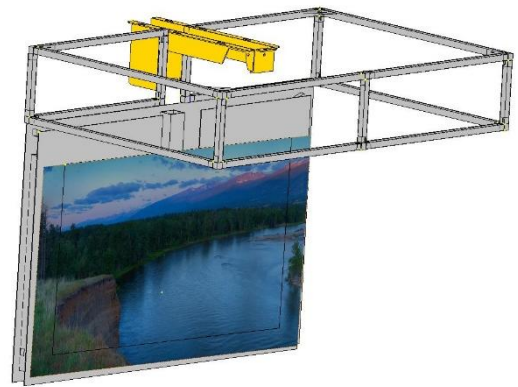
Medidas de Seguridad

1. Asegúrese de desconectar la energía eléctrica antes de realizar cualquier conexión o ajuste.
2. Utilice equipo de protección personal (guantes, gafas de seguridad, etc.).
3. No exceda la capacidad de peso especificada del sistema.
4. Revise que todas las conexiones estén firmes y sin cables expuestos.
5. Verifique que no haya obstrucciones en el espacio de movimiento del TV.
6. Realice pruebas finales antes de entregar el sistema al cliente.

INSTALACION

1. Instalación del Motor (*Imagen 3*)

- Monte el motor en el soporte correspondiente, utilizando tornillos y tuercas. Ajuste firmemente los 6 puntos de enganche a la placa para evitar vibraciones.
- Asegúrese de que el motor esté nivelado para evitar movimientos irregulares.



Asegure el motor en los 7 puntos, Usar chazo mariposa cabeza hexagonal 10mm

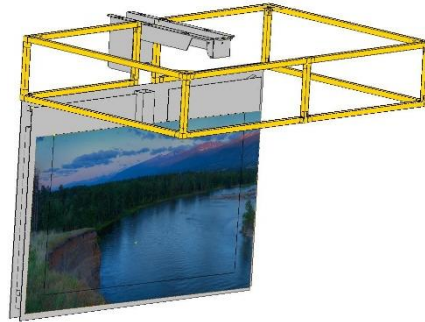


Conecte los cables del motor al sistema electrónico y conetcte el sistema a la corriente. Pruebe el motor subiendo y bajando para verificar su correcto funcionamiento con el control remoto.

2. Instalación marco de integración (Imagen 4)

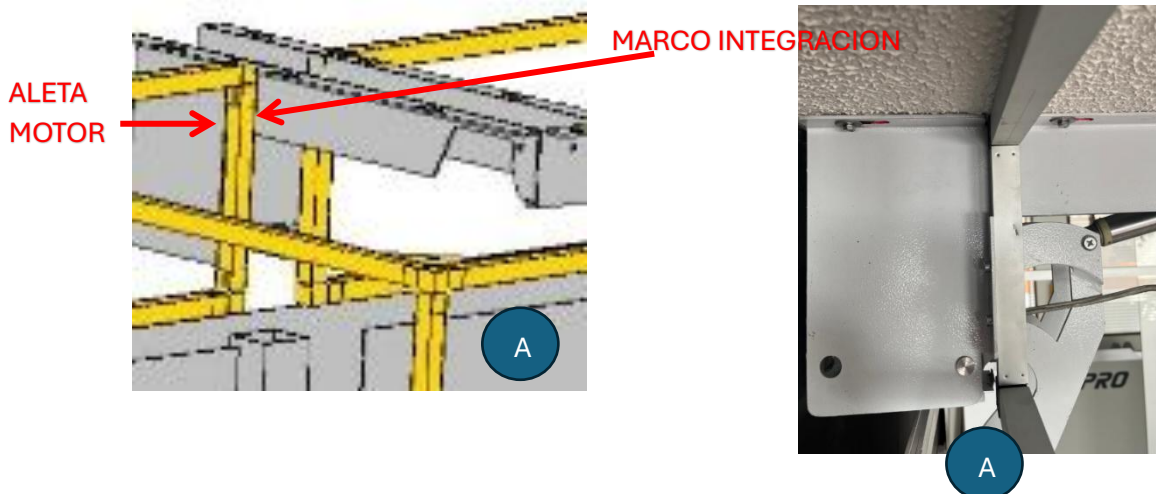
Fije el marco general al techo o superficie de asegurándose de que esté completamente

A- Asegúrese de que esté bien alineado con el motor y el soporte. horizontal como integración al la aleta. (2 tornillos por cada lado)

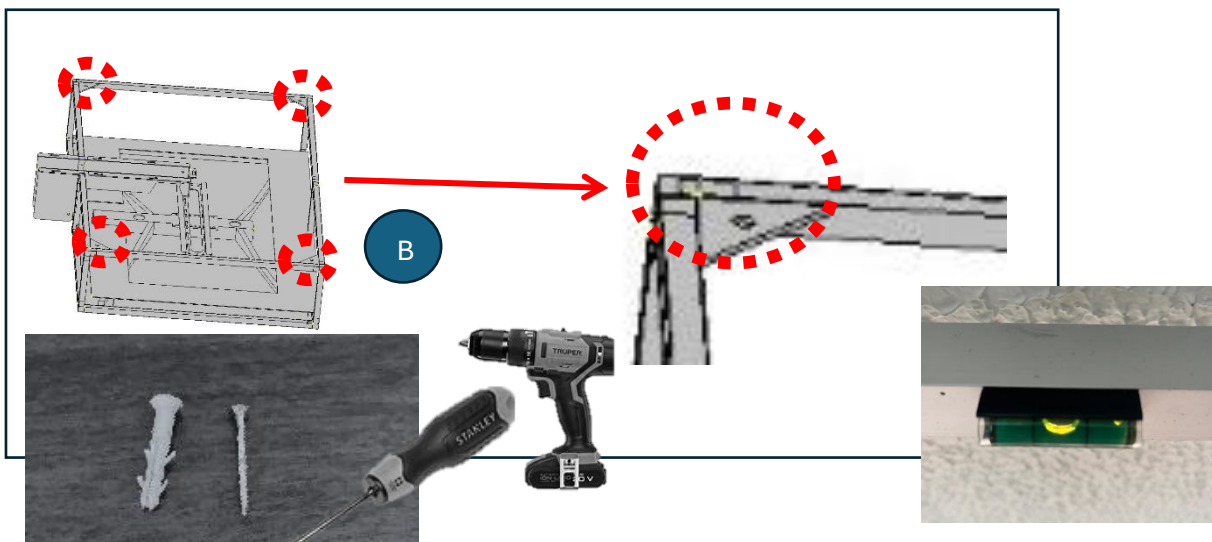


montaje nivelado.

motor y el soporte. horizontal como integración al la aleta. (2 tornillos



B- Utilice las perforaciones predefinidas para anclar el marco en las 4 esquinas y los puntos laterales del motor. Utilice tornillos de anclaje para asegurar el marco a techo o placa.



3. Instalación del Brazo con Tapa Inferior (Imagen 5)

- Accione el ascensor y póngalo en posición abierto. (con las palancas en posición vertical). Instale el brazo con la tapa inferior preensamblada al marco utilizando los 4 puntos de atornillado. **Precaución** sea cuidadoso con el marco para evitar daños o fracturas de este.



Accione el ascensor arriba y abajo, verificando el tope máximo de subida si lo ve muy alto, deténgalo y bájelo para ajustar el recorrido de la tapa.

- Realice los ajustes finales de altura y alineación de la tapa inferior utilizando el tornillo central del ascensor.
- **Precaución:** Ajuste este tornillo únicamente con el ascensor completamente abierto y detenido.



- Asegúrese de que la tapa se cierre perfectamente, contra el marco de integración.
- Sobrepasar la tapa generara una fricción no deseada puede dañarla y acortara la vida útil de la tapa.

3.A . Conexión Electrónica del Equipo

- Realice pruebas iniciales para confirmar el funcionamiento del motor y del sistema de elevación.
- Pase los cables del TV por el centro de las palancas, asegurándose de dejarlos con suficiente longitud y una cola de seguridad para las conexiones.

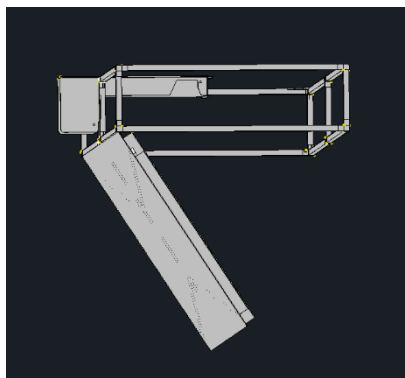
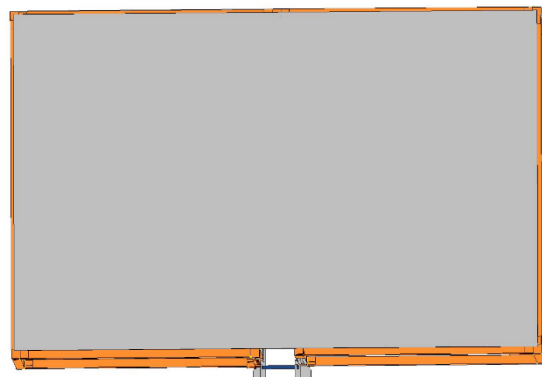
4. Instalación del TV

- Monte los soportes traseros del ascensor al televisor y engánchelo al marco principal del ascensor.
- Verifique que el peso esté correctamente balanceado y seguro.

4.A. Ajuste Final (Imagen 6)

- Realice los ajustes finales de altura y alineación de la tapa inferior utilizando el tornillo central del ascensor.
- **Precaución:** Ajuste este tornillo únicamente con el televisor completamente abierto y el ascensor detenido.
- Asegúrese de que la tapa se cierre perfectamente, dejando una apertura de 2-3 mm para evitar fricción.
-

Nota importante: La tapa inferior cubrirá el 50% del marco de integración en los laterales y frontal. Instale drywall en las áreas restantes. El terminado no debe tocar la tapa y sugerimos dejar 2 mm de espacio entre los mismos para evitar daños o ruidos.



Adicionalmente si lo desean pueden tapar los laterales del ascensor, así como la parte inferior del motor (superior del marco de integración) para generar una visual más limpia.

Pruebas Finales

1. Verifique el funcionamiento del motor.
2. Confirme que la tapa inferior cierre correctamente
3. Revise que no haya ruidos ni vibraciones durante el funcionamiento.
4. Pruebe el sistema de control remoto y asegúrese de que funcione adecuadamente.

Notas Adicionales

- En caso de problemas durante la instalación, contacte a nuestro equipo de soporte técnico.
 - Siga este manual estrictamente para mantener la garantía del producto.
-